

## D3.D



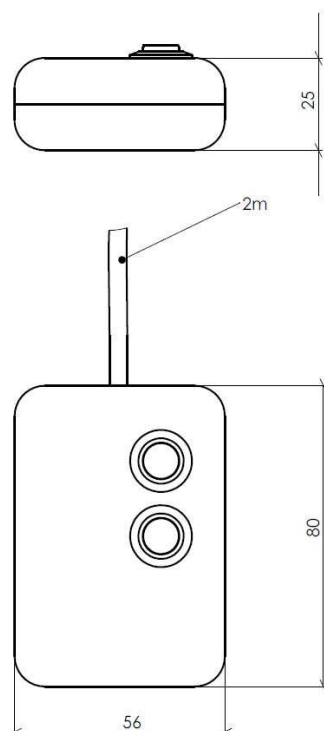
2009.15 (swe)

### Manöverdon av bordsmodell

Enkelt manöverdon med öppna- och stängknappar som passar både horisontalgående och vertikalgående skjutluckor. Manöverdonet placeras ovanpå arbetsytan. Tryckknapparna är lätttryckta med distinkt känsla.



## UTFÖRANDE



## TEKNISK INFORMATION

BETECKNING	D3.D
BENÄMNING	Manöverdon av bordsmodell
STYRSYSTEM	Kompatibelt med styrsystemet S3
FUNKTION	Manövrering öppna/stäng
MATERIAL	Hölje i ABS-plast med matt yta
FÄRG	Svart med vita knappar
TILLVERKAD AV	Svalson AB, Sweden

*Rätt till ändringar förbehålles*

