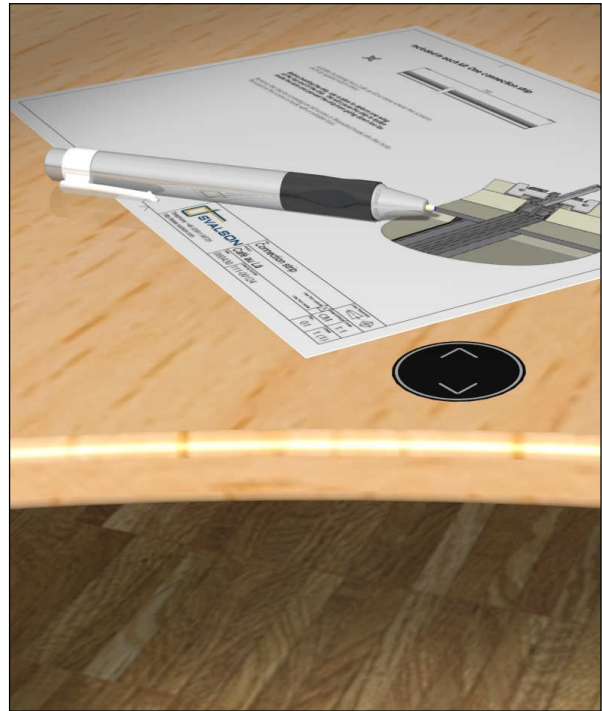
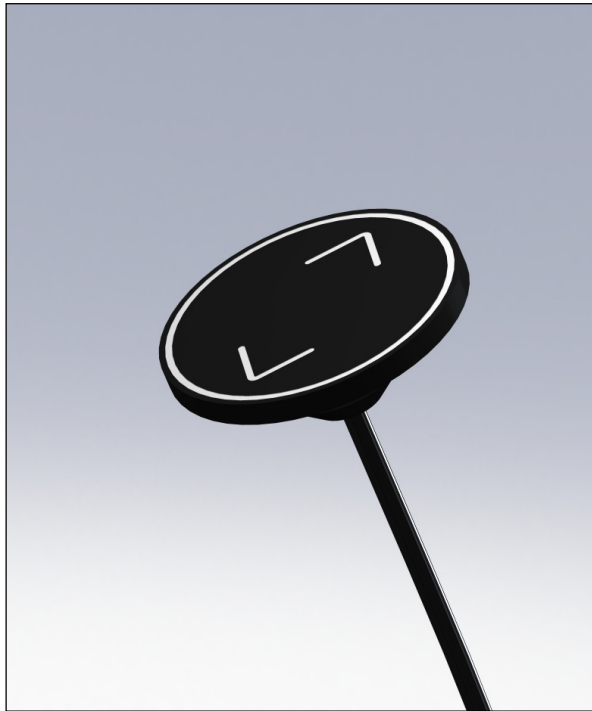


D3.DP2



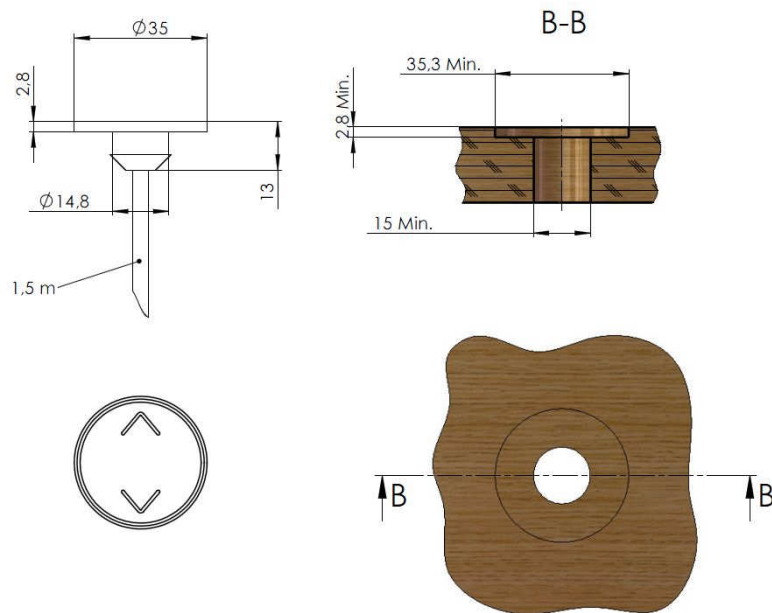
2009.20 (swe)

Manöverdon för infälld montering

Litet och diskret manöverdon som passar både horisontalgående (vänster/höger) och vertikalgående (uppåt/nedåt) skjutluckor. Manöverdonet monteras infällt i bänkskivan vilket ger en stilren installation.



UTFÖRANDE



TEKNISK INFORMATION

BETECKNING	D3.DP2
BENÄMNING	Manöverdon för infälld montering
STYRSYSTEM	Kompatibelt med styrsystemet S3
FUNKTION	Manövrering vänster/höger alternativt uppåt/nedåt
MATERIAL	Plasthölje med membrantryckknappar
FÄRG	Svart med kromfärgat tryck

Rätt till ändringar förbehålles

