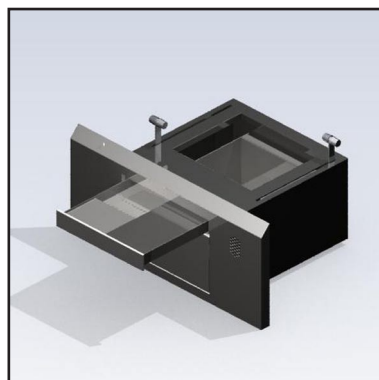
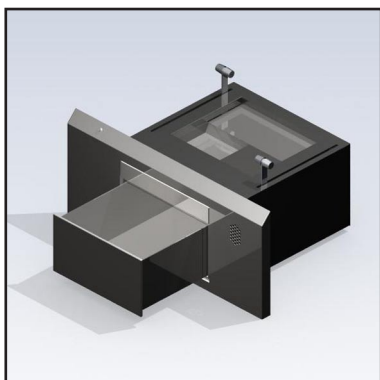


P 7196 – skottsäker FB 4



2010.10 (swe)

Säkerhetsdisk med skjutlådor och Delta intercomsystem

Robust stålkonstruktion med flyttbara skjutlådor. Används där både pengar, dokument och större objekt ska genomräckas, t ex bensinstationer, nattöppna apotek. Enheten är avsedd för användning inomhus eller utomhus under tak och monteras direkt i fasaden eller i en mellanvägg. Säkerhetsdisken har Delta Intercomsystem integrerat som standard.

Skjutlådorna manövreras manuellt med respektive spak och låser i dess ändlägen. Upplåsning sker automatiskt vid förflyttninga av lådorna.

För att på ett användarvänlig sätt kommunicera mellan in- och utsida rekommenderar vi Delta Intercomsystem med ett flertal kombinationer av mikrofoner, högtalare och telefonenheter.

Alternativa utföranden

P 7196 Utan integrerat Delta Intercom
P 7196/S Anpassad storlek på frontplåt



TEKNISK INFORMATION

ÖPPNING I VÄGG	(B x H) 460 x 268 mm Vägg-/glastjocklek ovan disk max 90 mm
FRONTPLÅT	(B x H) 670 x 340
INVÄNDIGT MÅTT	(B x D x H) 155 x 150 x 30 mm (övre låda) (B x D x H) 310 x 443 x 157 mm (undre låda)
MATERIAL	Stålblåt.
YTBEHANDLING	Frontplåt i borstat rostfritt stål, lådor pulverlackerade i en slittålig, strukturerad svart lack, RAL 9005. Andra ytbehandlingar kan fås som tillval, t ex rostfritt stål eller lackerat i RAL-kulör.
SÄKERHET	Skjutlådan uppfyller säkerhetskrav ställda av GAPA* och är testad och godkänd enligt Euro Standard EN 1522, klass FB 4 (skottsäkerhetsklassificering för material). *German Administrative Professional Association (UVV-Kassen).
INTERCOMSYSTEM	Ett komplett Delta Intercomsystem, färdigt att ansluta, är integrerat i enheten.

INSTALLATION

Enheten installeras från utsidan i en väggöppning och ansluts mot disk med montagevinklar (medföljer). Säkerhetsdisken ska placeras på en vägg/sockel pga dess vikt. Enheten ska vara lätt att demontera för att underlätta vid ev service.
För intercomsystem krävs tillgång till 220V eluttag.

Se www.svalson.com för mer information.
Rätt till ändringar förbehålles.

