

# ÄNNU SMARTARE INGLASNING

*Produktkatalog*

*Tillbehör till din inglasning från Svalson*



# VÄLKOMMEN TILL ETT ÄNNU SMARTARE SVALSON

Vi hoppas att du är nöjd med dina glaspartier som du har beställt av oss. Vi har i denna katalog glädjen att presentera några tillbehör som kan uppgradera din befintliga produkt till ett mer mångsidigt användande, en längre säsong och dessutom snyggare design. Alla produkter produceras i Svalsons fabrik i Sverige och är anpassade för din Cit i Lä®- / Café au Lä®-inglasning, oavsett modell.

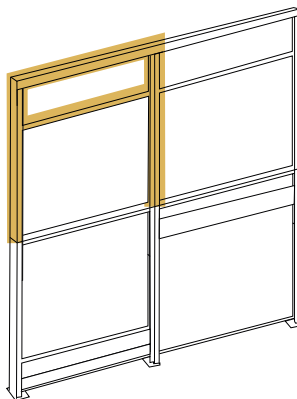
*Maud Spencou*

VD, Svalson AB

## ÖVERLJUS

Tätar utrymmet mellan tak eller markis och din inglasning, den tätar också mellan glasen. Monteras enkelt genom att lyftas på din befintliga inglasning. Lika enkelt är det att plocka ner överljuset över sommaren om så önskas. När du kompletterar med överljus investerar du i ett bättre läge och förlänger säsongen. Serveringar som kan erbjuda god komfort på sin utservering året om har goda möjligheter att öka sin omsättning.

ARTIKELNR: 111-00103

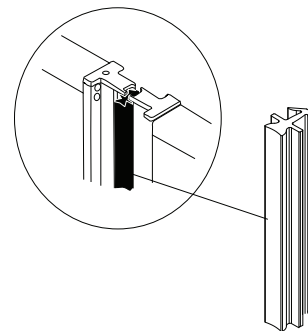
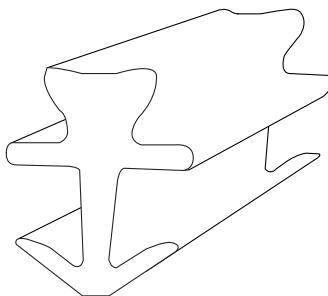


## VINTERLIST

---

Genom att tätä mellan glasen när de är i upphöjt läge förlänger du säsongen och dina gäster kan serveras ute även under den kallare delen av året.

ARTIKELNR: 111-00151

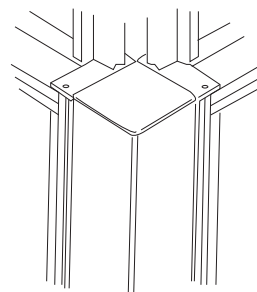
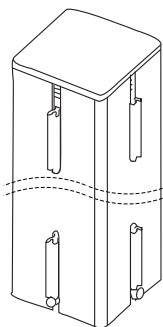


## HÖRNSTOLPE

---

Uppdatera din inglasning med hörnstolpar, det ger en både snyggare och mer gedigen inglasning.

ARTIKELNR: 111-00171

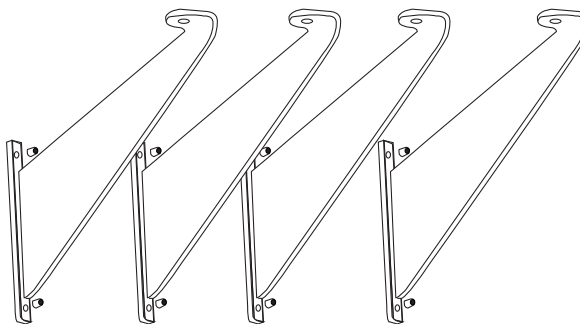


## KONSOL

---

Skapa en ännu trivsammare miljö. Med vår konsol kan du enkelt lägga till en hylla längs din inglasning. Eller om du har någon egen idé på hur du kan använda konsolen.

ARTIKELNR: 111-00130



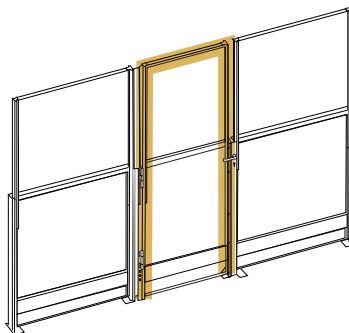
## DÖRR

---

Ett av de mest användbara tillbehören  
– en dörr med utsikt. Skapar en helt  
ny inglasning av din befintliga.

Välj mellan enkel- eller dubbeldörr,  
båda varianterna är naturligtvis  
höj- och sänkbara. Kan monteras  
på alla Cit i Lä® / Café au Lä®.

ARTIKELNR: SE LÅSALTERNATIV



## LÅSALTERNATIV TILL DÖRR

---

Dubbeldörrar monteras med hasp och  
enkeldörrar monteras med hasp eller  
handtag med lås.

ARTIKELNR:

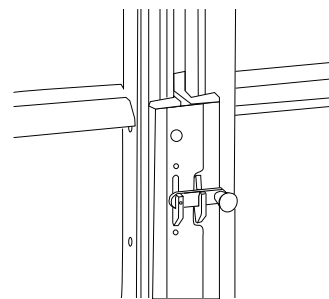
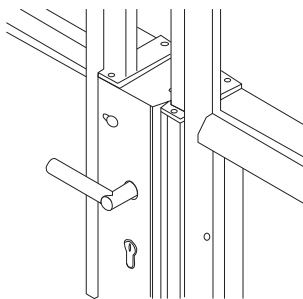
Enkeldörr med hasp 111-00310

Enkeldörr med handtag och lås:

– vänsterhängd 111-00311

– högerhängd 111-00312

Dubbeldörr med hasp 111-00313

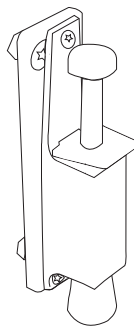


## DÖRRSTOPP

---

Håller din dörr välkomnande öppen så  
att gästerna kommer in.

ARTIKELNR: 111-00166

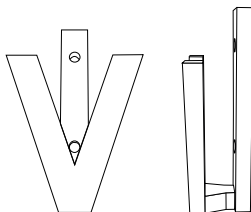


## KROK

---

Låt gästerna hänga jackan eller väskan. Eller dekorera med en hängande blomma, en ljuslykta eller ett flaggspel.

ARTIKELNR:111-00153

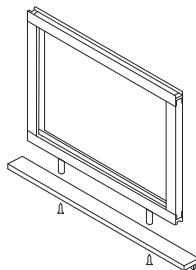


## MENYHÅLLARE

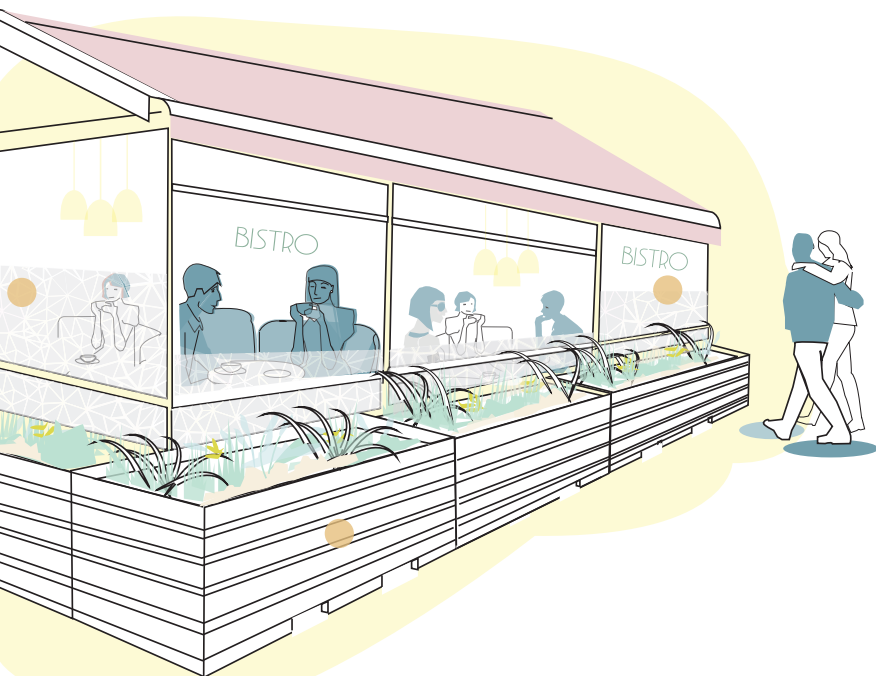
---

Ram för meny eller informationsskylt

ARTIKELNR:111-00154



6

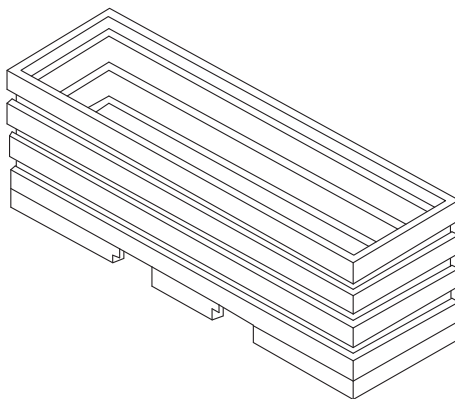




## BLOMLÅDOR

Blomlådorna produceras i valfri storlek för att passa just din uteservering eller inglasade altan. Veckad plåt i valfri färg. Blomlådorna kan också fungera som förankring av partierna – extra bra när man inte får fästa partierna i marken eller där det finns risk att snubbla.

ARTIKELNR: 111-00193

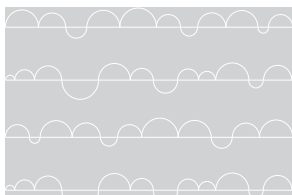
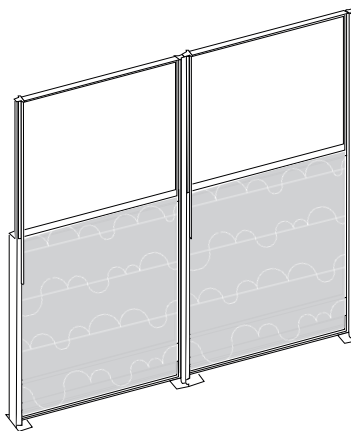


TIPS!  
Blomlåda inkl.  
glasparti flyttas  
enkelt med  
en palldragare.

## MÖNSTRADE GLAS

Designade glaspartier för personligare uttryck. Hög nivån på din inglasning genom att välja till ett mönster med exklusiv design. På så sätt blir din inglasning ännu mer personlig och du kan själv styra över både insyn och utsikt. Välj själv om hela eller enbart delar av glaset ska vara mönstrat. Du kan också få ditt eget mönster eller logotype till din inglasning.

ARTIKELNR: 111-00194



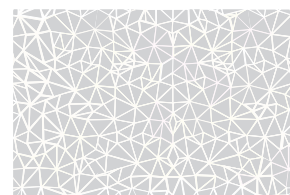
VÅGAR DU



OM DU VILL



SÅ IN I VASSEN



FROSTEN BLOMMAR

SVALSON MÖJLIGGÖR LÄNGRE UTESÄSONG  
OCH NYA ANVÄNDNINGSSOMRÅDEN FÖR DIN  
INGLASNING. VI HAR ÖVER 30 ÅRS ERFARENHET OCH  
DESSUTOM MASSOR AV NYTÄNKANDE MEDARBETARE.

Svalson AB  
Box 584  
Hammarvägen 24  
943 28 Öjebyn  
Sweden

[www.svalson.com](http://www.svalson.com)